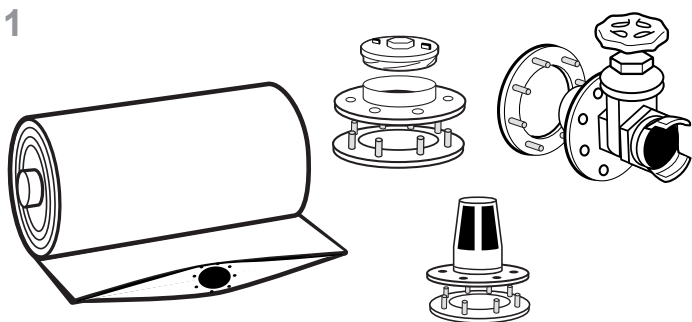
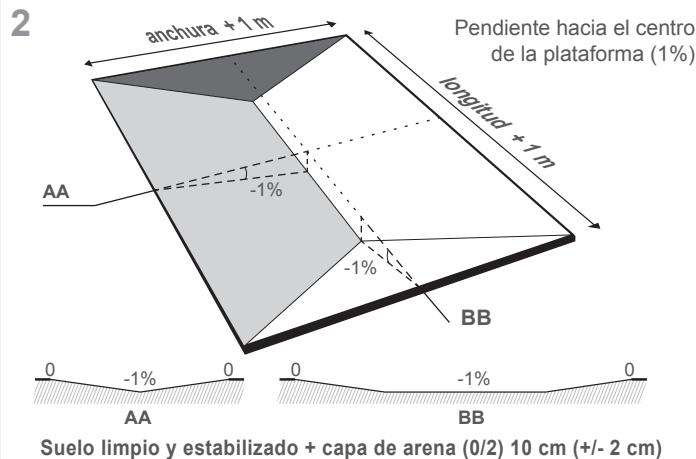


CISTERNA FLEXIBLE AGUA



CUIDADO

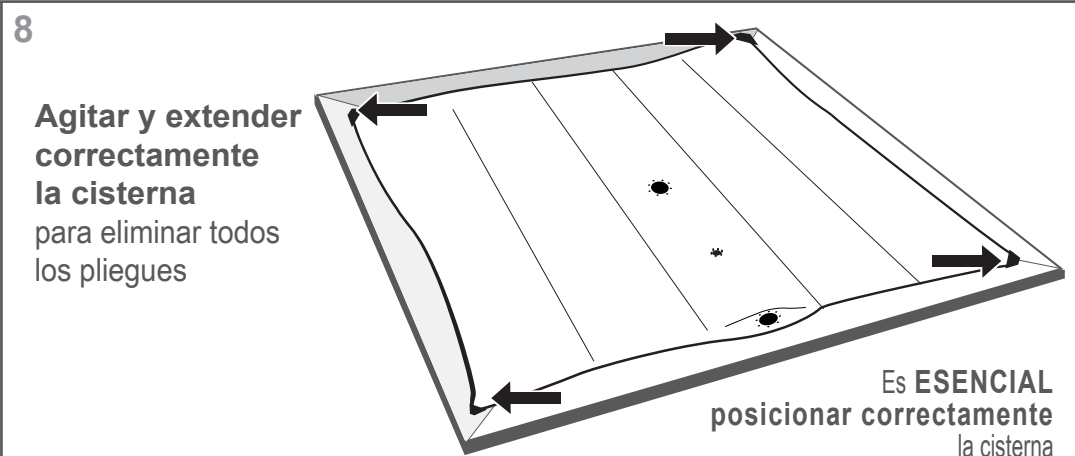
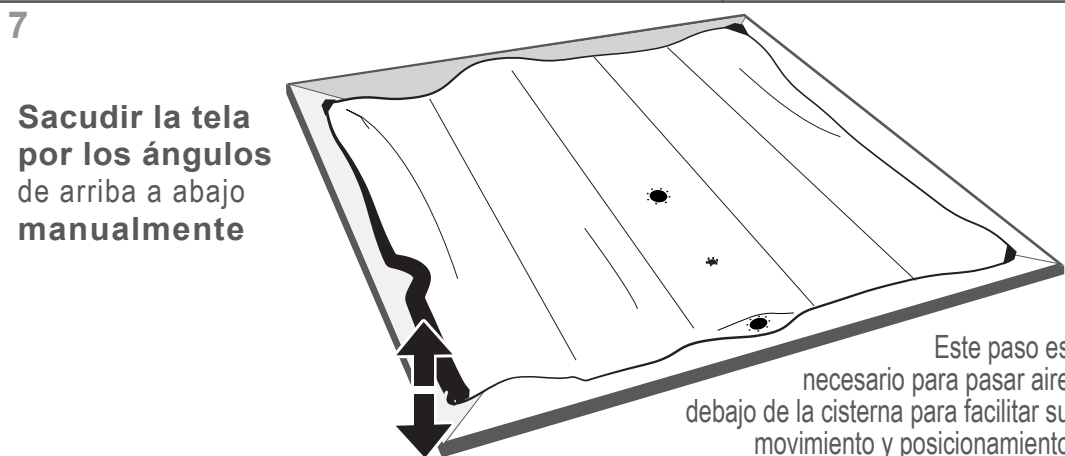
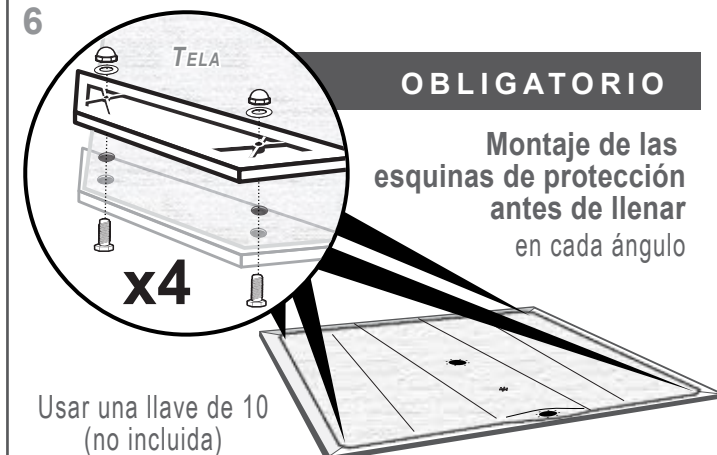
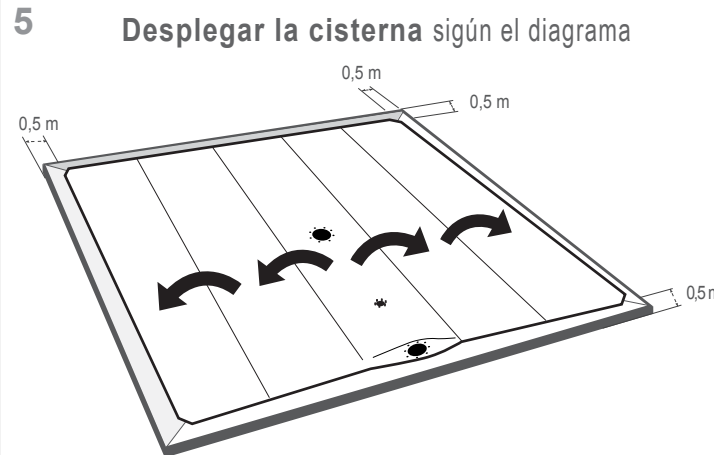
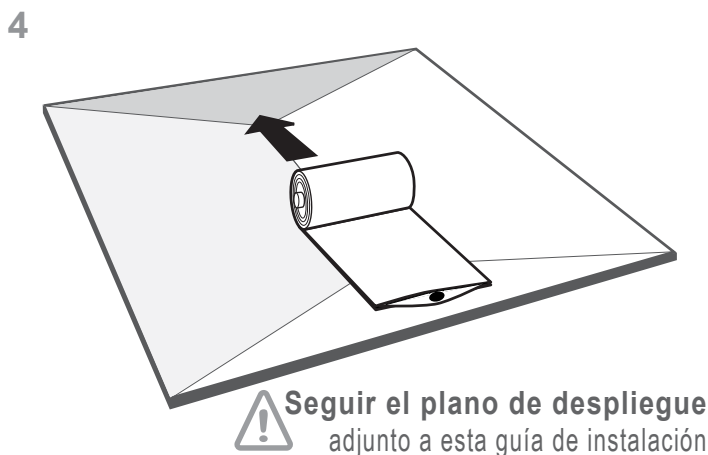
Si el llenado no se realiza de inmediato :
cargar la cisterna con un mínimo de 5 cm de líquido



3 **IMPORTANTE**
Instalación de la cisterna según su volumen

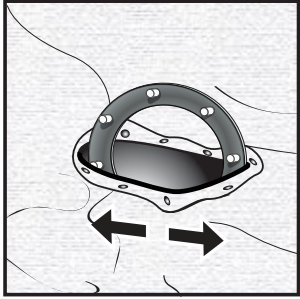
V. (m ³)	cantidad de personas
de 1 a 180	1 a 2
de 180 a 480	3 a 4
de 480 a 800	4 a 6
de 800 a 1200	6 a 8
> 1200	8 a 10

Está **estrictamente prohibido** manipular el producto con maquinaria para evitar cualquier deterioro

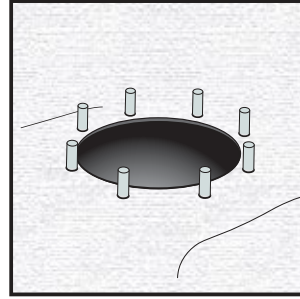




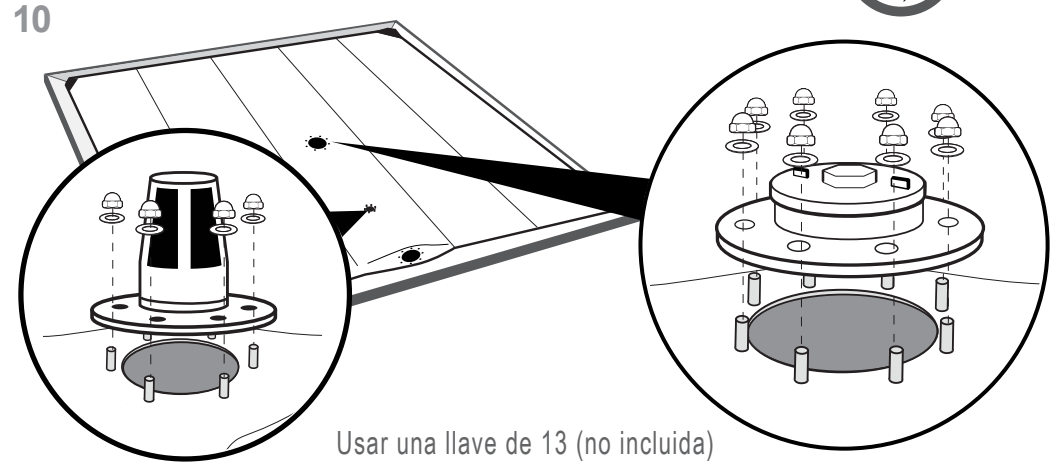
9 PARA TODAS LAS BOQUILLAS



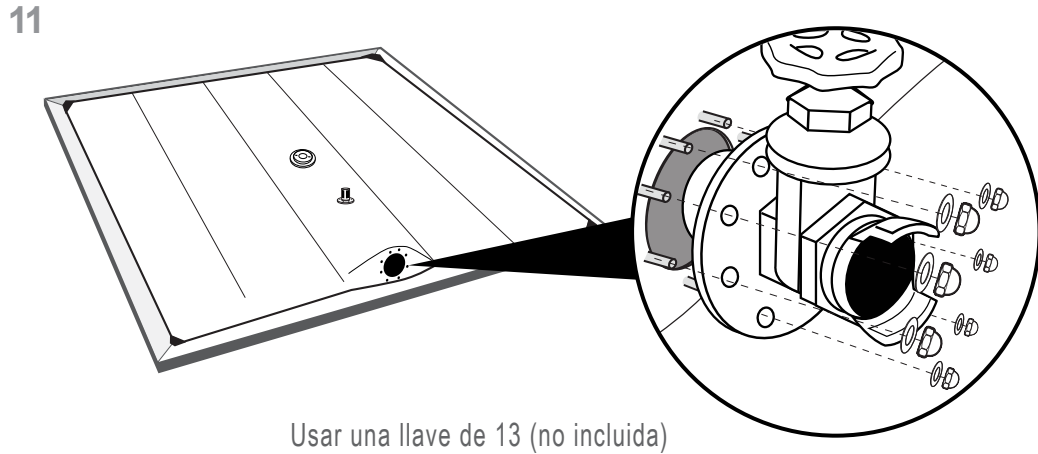
ESTIRAR CON CUIDADO
sin herramientas
para pasar la brida con su sello adentro



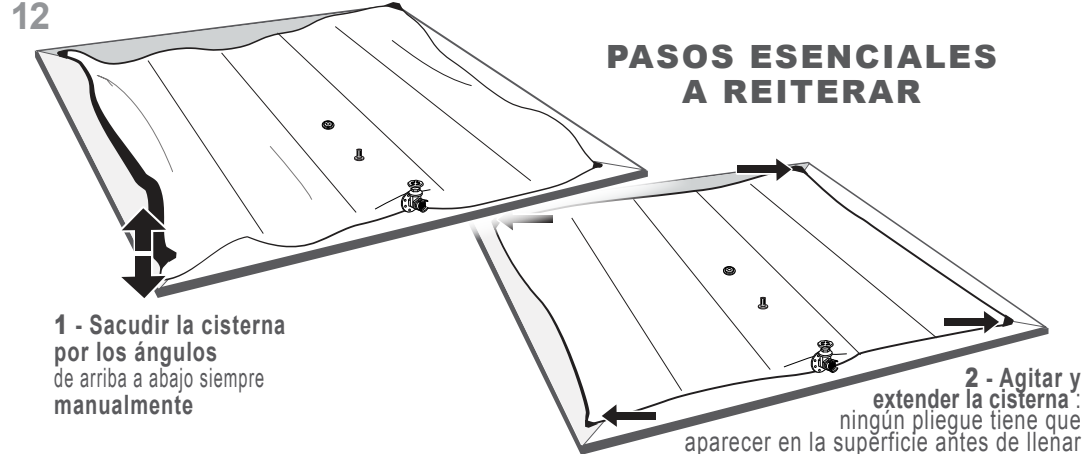
Instalar correctamente la brida
en su boquilla



Usar una llave de 13 (no incluida)



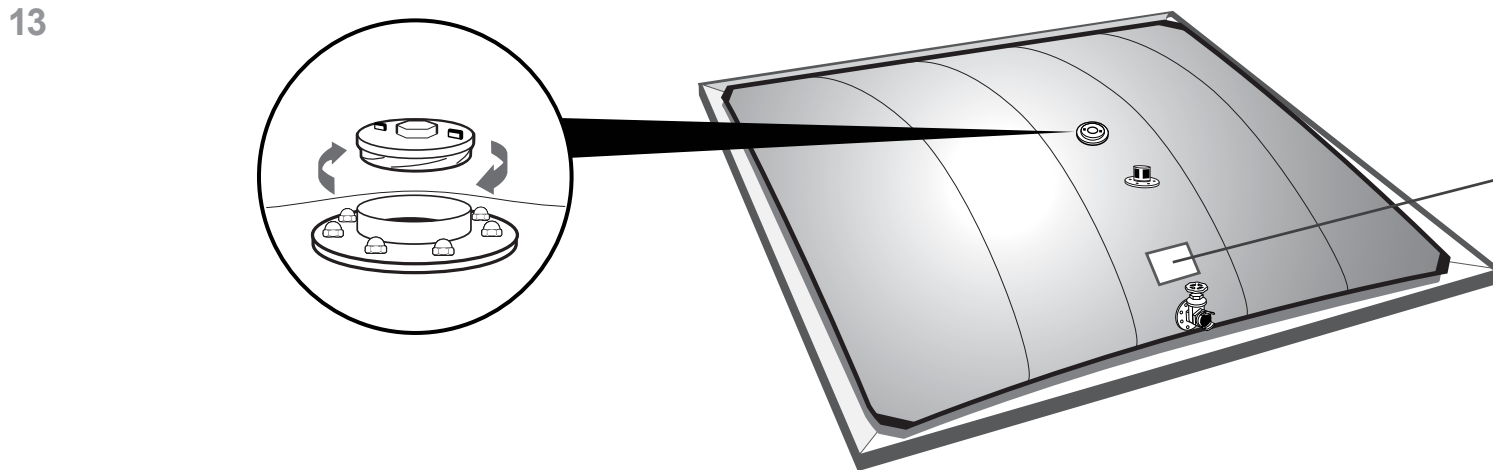
Usar una llave de 13 (no incluida)



PASOS ESENCIALES A REITERAR

1 - Sacudir la cisterna
por los ángulos
de arriba a abajo siempre
manualmente

2 - Agitar y
extender la cisterna:
ningún pliegue tiene que
aparecer en la superficie antes de llenar



Seguir las instrucciones
de uso